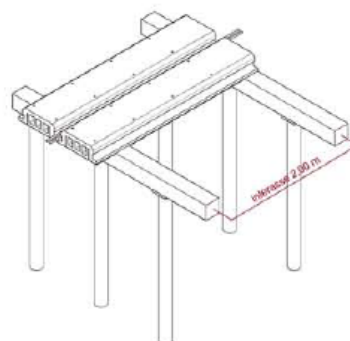


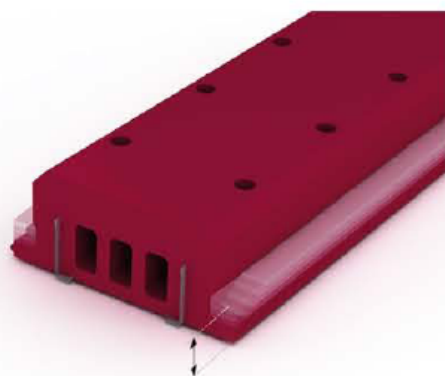
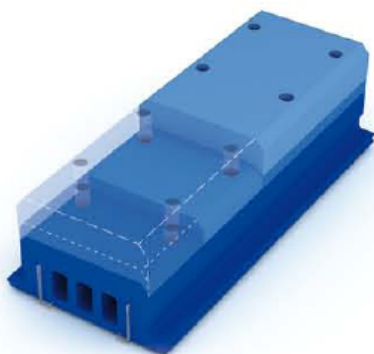
Caratteristiche *fisico* dimensionali

Autoportanza:

il cassero solaio Plastbau® new classic®, nelle versioni REL e LAM, ha la capacità di sopportare il peso dei carichi di prima fase (getto, persone, ferri, ecc.) grazie a due profili in lamiera zincata inglobati nel cassero, con appoggi rompitratta temporanei con interasse di 2,00 m (con sovraccarico concentrato fino a 150 kg).



Cassero di sezione base



Il cassero solaio Plastbau® new classic® è prodotto con una altezza del travetto variabile in relazione alle luci di calcolo che si devono coprire nel rispetto delle NTC 2008.

Il cassero solaio Plastbau® new classic® è prodotto con uno spessore variabile dell'aletta sottotravetto in relazione al coefficiente di trasmittanza termica U che si vuole raggiungere nel rispetto del D.lgs 311/06.

